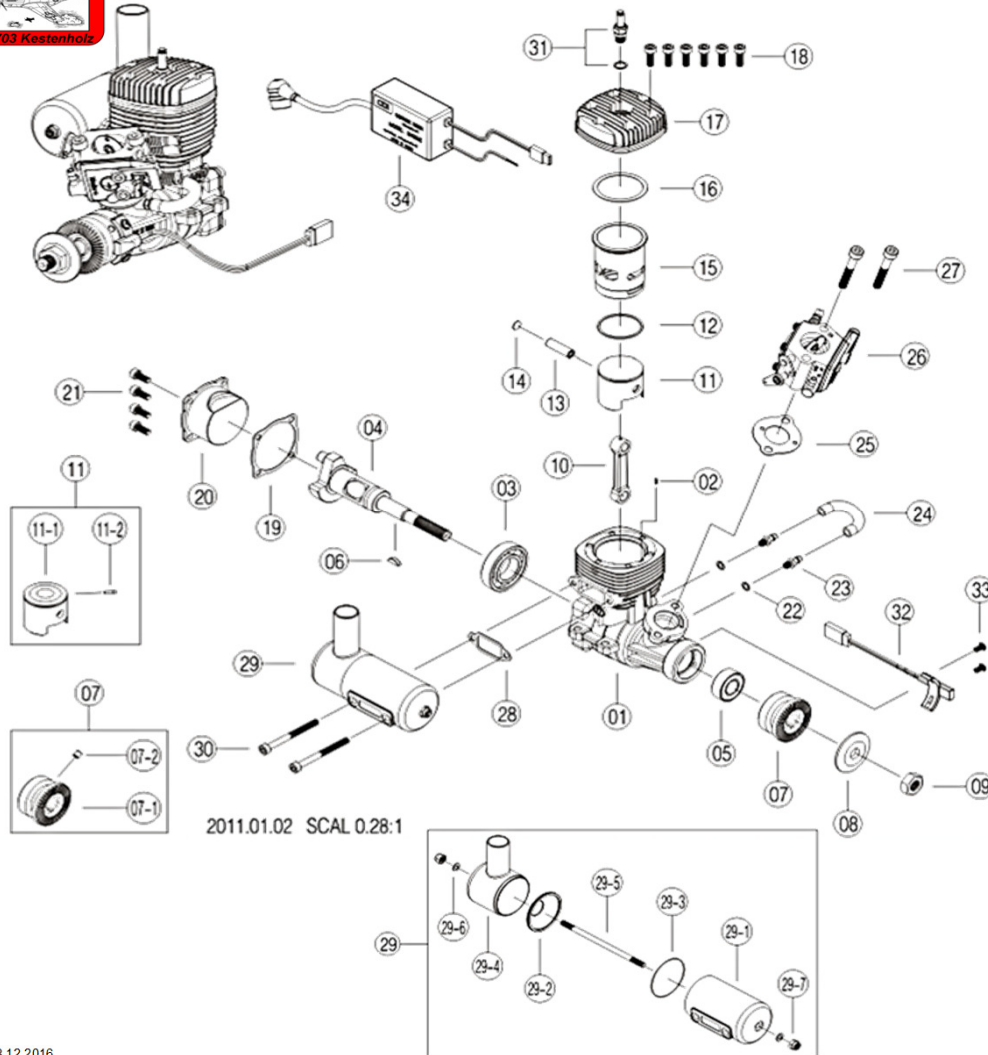




Ersatzteilpreisliste NGH GT17 Motor / Modellbaukeller Aero GmbH



Nummer	Parts No.	Bezeichnung	Notiz	CHF / Stk
1	17101	Kurbelwellengehäuse		57.00
3	6303	Kugellager Kurbelwelle	16003	15.00
4	17110	Kurbelwelle		44.00
5	6301	Kugellager Kurbelwelle	61900-2RS	17.60
6	6601	Federkeil Propellerscheibe	2.5x3.7x10	1.50
7	17150	Propellermitnehmer komplett (mit Magnet)		15.00
8	17104	Propellerscheibe		5.00
9	6232	Propellermutter	5/16"-24	8.00
10	17120	Pleuel komplett		30.00
11	17141_Z	Kolben		32.00
12	17143	Kolbenring		6.00
13	17136	Kolbenbolzen		5.00
14	17137	C- Sicherungsring Kolben		1.50
15	17142	Zylinderlaufbüchse		33.00
16	17108	Zylinderkopfdichtung		3.00
17	17102	Zylinderkopf		34.00
18	6117	Schraube	M4x14	1.00
19	17107	Abdeckplatten Dichtung		1.50
20	17103	Abdeckplatte		24.00
21	6107	Schraube	M4x10	1.00
22	7303	Druck Nippel Dichtung	4.1x6.5x0.5	1.50
23	5002	Pressnippel		2.50
24	17221	Druckschlauch	3x5x50	1.00
25	17216	Vergaserdichtung		1.50
26	17200	Vergaser WT1022		80.00
27	6118	Schraube	M5x35	1.00
28	17406	Auspuffdichtung		1.50
29	17400	Auspuffanlage komplett		20.50
29-1	17401	Auspuffrohr vorne		10.00
29-2	17403	Dämpferscheibe Auspuff		6.00
29-3	17404	O-Ring	30x0.9	1.00
29-4	17402	Auspuffrohr hinten		10.00
29-5	17405	Auspuffschraube		2.00
29-6	7303	U-Scheibe	4.1x6.5x0.5	1.00
29-7	6212	Sechskantmutter	M4	1.00
30	6109	Schraube	M4x50	1.00